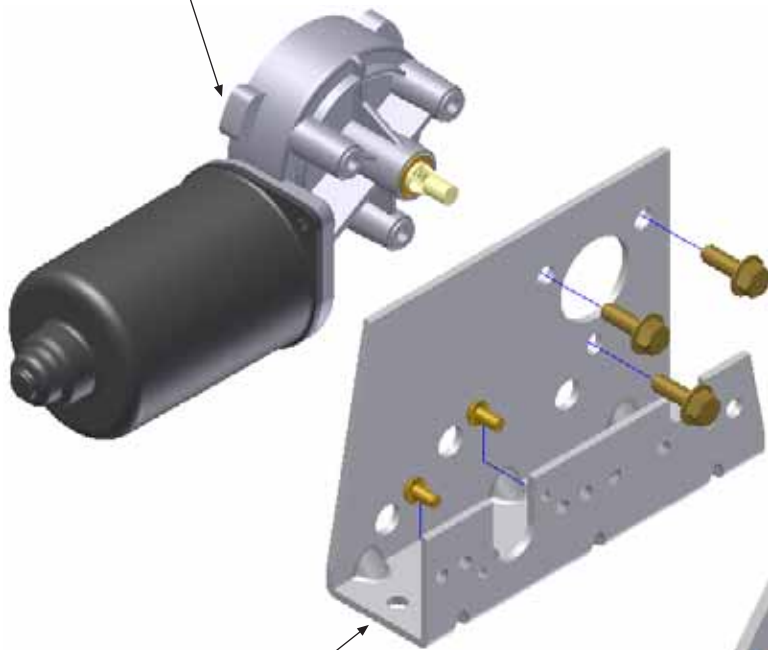


Accessoires série 230

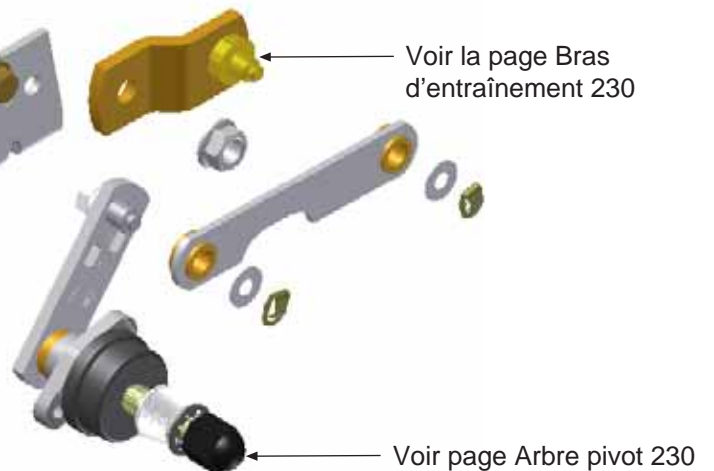
- Tous les accessoires décrits sont disponibles individuellement ou en vrac
- Consultez la page Composants 230 pour des accessoires supplémentaires



Consultez les pages Moteurs d'essuie-glace 230



Assemblage de support standard montré ici : #306-1158
Assemblage support à droite : #306-1164



Voir la page Bras d'entraînement 230

Voir page Arbre pivot 230

Kit d'accessoires #315-1007 (support et bras d'entraînement non compris dans le kit)



Sauterelles de fixation #407-1022



Rondelles # 414-1005



Articulation #307-1022
3,38" (86 mm) centre à centre



Vis de Montage moteur #414-1131



10-32 UNF-2B

Vis de l'arbre #407-1064



Écrou de l'arbre moteur #414-1132