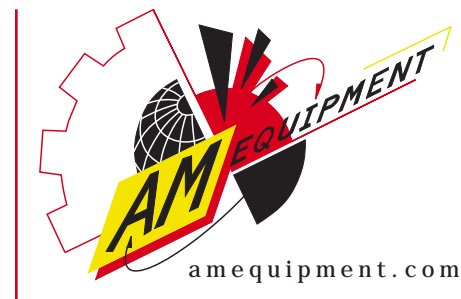


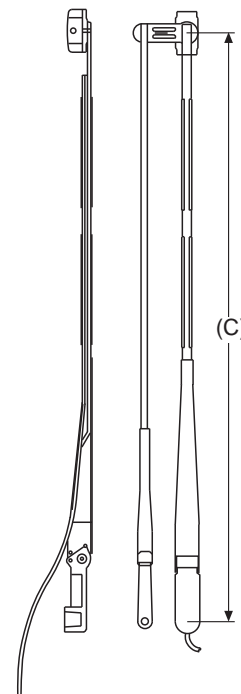
## Braços Limpadores de Pára-Brisas Pantográficos – Série 212

- Feitos de aço inoxidável anticorrosivo
- Pode-se virar ao contrário para facilitar a limpeza
- Inclui parafuso de montagem para palheta (402-1111) e porca (402-1112)



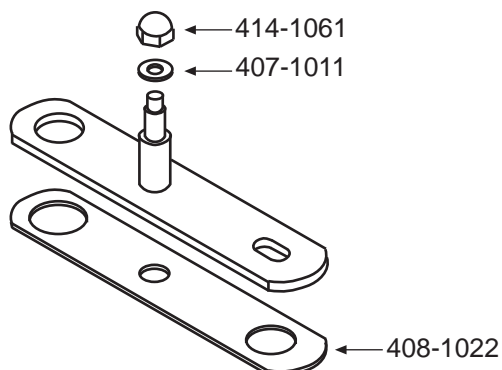
Braços Pantográficos, secos	
Peça #	Comprimento do Braço (C)
341-1140	14" (355)
341-1150	15" (380)
341-1160	16" (405)
341-1170	17" (430)
341-1180	18" (455)
341-1190	19" (483)
341-1200	20" (508)
341-1210	21" (533)
341-1220	22" (559)

Braços Pantográficos, úmidos	
Peça #	Comprimento do Braço (C)
341-3140	14" (355)
341-3150	15" (380)
341-3160	16" (405)
341-3170	17" (430)
341-3180	18" (455)
341-3190	19" (483)
341-3200	20" (508)
341-3210	21" (533)
341-3220	22" (559)

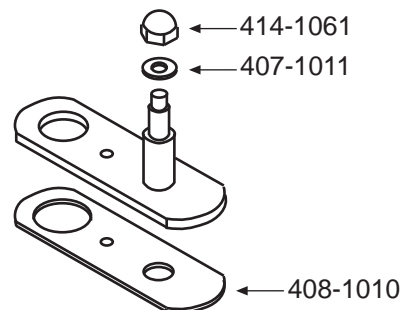


\* Para converter braços secos (sem sistema de esguicho) para úmidos (com sistema de esguicho), use o kit para úmido: peça no. 313-1008

## Adaptador Pantográfico para montagem em fibra de vidro e vidro



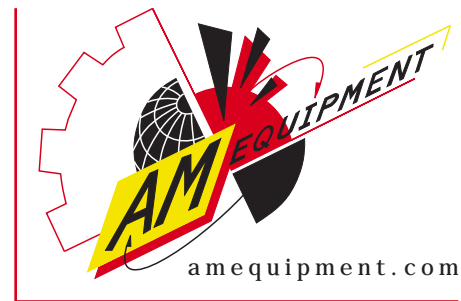
Kit do adaptador pantográfico 305-1021 inclui adaptador, porca cega (414-1061), arruela (407-1011) e anel para vedação (408-1022)



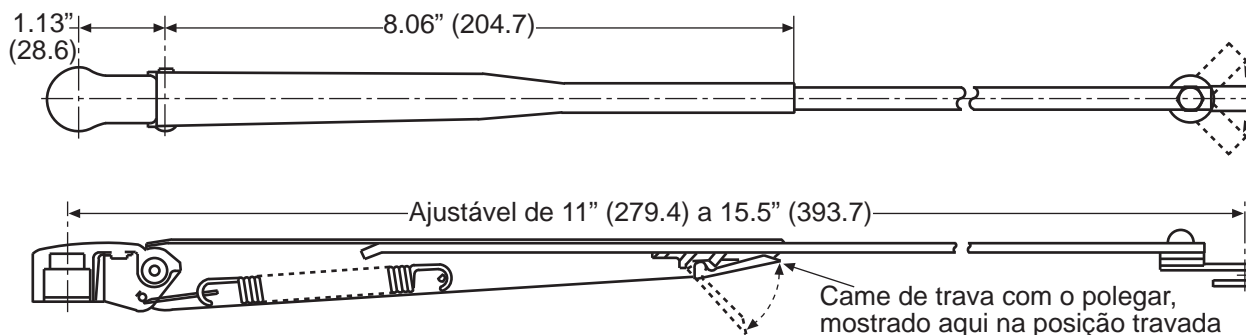
Kit do adaptador pantográfico 305-1015 inclui adaptador, porca cega (414-1061), arruela (407-1011) e anel para vedação (408-1010)

## Braços Limpadores de Pára-Brisas Radiais Ajustáveis – Série 212

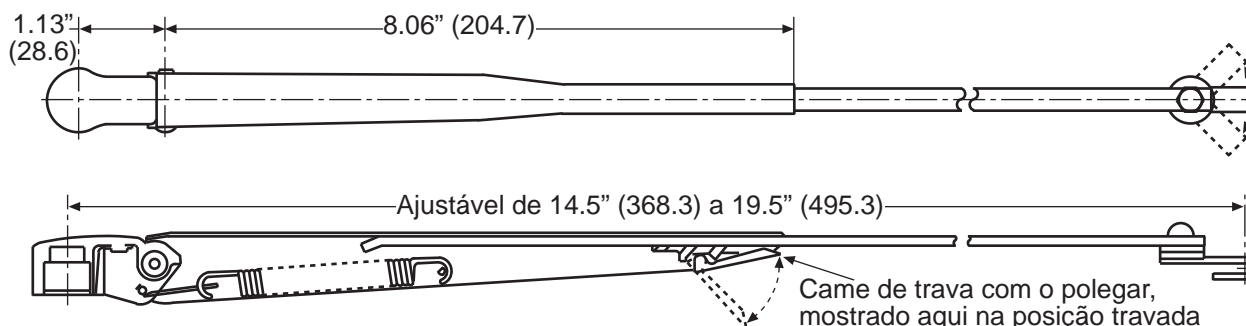
- Feitos de aço inoxidável anticorrosivo
- Pode-se virar ao contrário para facilitar a limpeza
- Conector de gancho para palheta
- Cabeça girável
- Acabamento preto
- Dois tamanhos disponíveis
- Compatível com motores 208 e 212



Peça #341-5001



Peça #341-5002



## Motor de Capa Preta Grafite

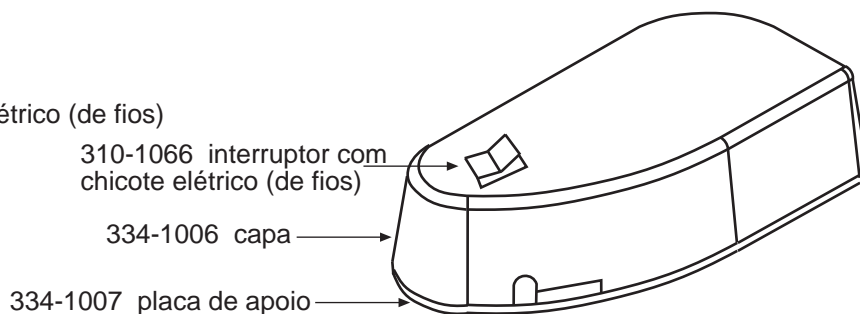
Conjunto 334-1008 inclui:

- 334-1006 capa
- 334-1007 placa de apoio
- 310-1066 interruptor com chicote elétrico (de fios)

Conjunto 334-1009 inclui:

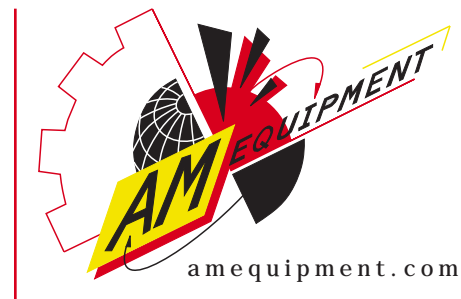
- 334-1006 capa
- 334-1007 placa de apoio

Conjunto 334-1012: o mesmo que 334-1009 somente na cor Areia.



## Palhetas Flexíveis – Série 212

- Flexíveis para adaptação em vidros planos ou curvados
- Elementos de limpadores moldados para facilitar a troca regular
- Acabamento galvanizado, quadro coberto com tinta pó anticorrosiva



Peça #	Comprimento da Palheta (C)
302-1120	12" (305)
302-1130	13" (330)
302-1140	14" (355)
302-1150	15" (380)
302-1160	16" (405)
302-1170	17" (430)
302-1180	18" (455)
302-1190	19" (483)
302-1200	20" (508)
302-1210	21" (533)
302-1220	22" (559)

