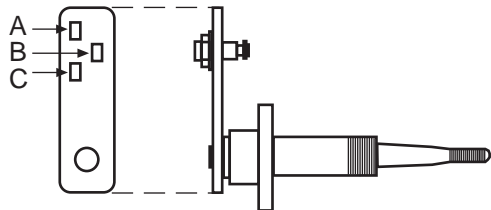


Kit para Braço Acionador Ajustável, Série 230

Posição de pino "A": 28-58°

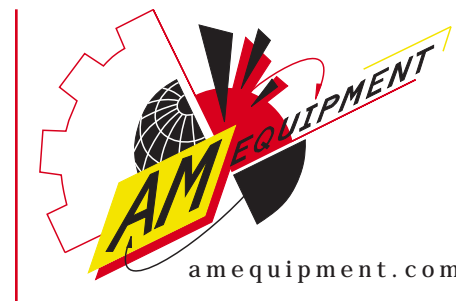
Posição de pino "B": 35-70°

Posição de pino "C": não recomendada para uso com braço acionador ajustável

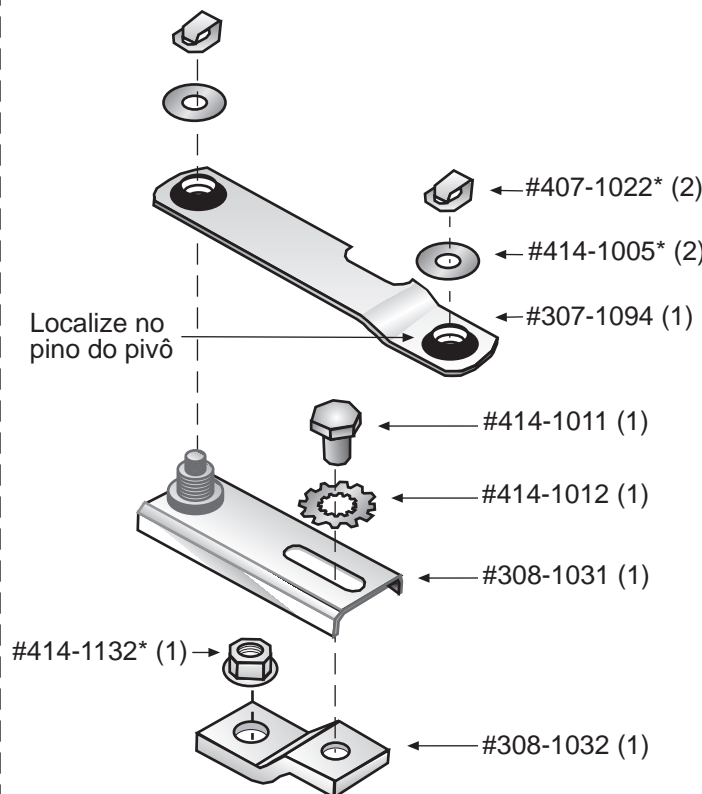


Instruções de Instalação:

1. Monte o motor do limpador de pára-brisas e o pivô sobre o suporte do motor oscilante, assegurando-se de que o pino no pivô está na posição "A" ou "B". (Veja a ilustração)
2. Usando uma fonte de energia de 12V, conecte a energia aos terminais do motor para operar com velocidade baixa (L), alta (H), e descanso (P).
3. Depois de parar o motor, instale o braço acionador (peça no. 308-1032) no eixo do motor, alinhando-o na posição de descanso (sentido horário ou anti-horário de descanso) como mostra a ilustração. Ajuste as peças nos. 308-1031 e 307-1094 na peça no. 308-1032 enquanto estiver alinhando. Segure a peça no. 308-1032 com uma chave inglesa ajustável de 12 polegadas (30cm) e aperte a porca no. 414-1004 para 17 libra-pés (ou 23Nm) para motores 230 e 238.
4. Instale a peça no. 308-1031 no braço acionador com arruela de pressão no. 414-1011 e parafuso no. 414-1012. Aperte o parafuso em uma posição arbitrária na peça corredeira no. 308-1031 (o ajuste final na corredeira deverá ser feito posteriormente).
5. Lubrifique os pinos na corredeira e pivô com graxa automotiva normal. Coloque a conexão no. 307-1094 sobre os pinos e instale a arruela no. 414-1005 e o grampo de pressão no. 407-1022 em ambos os pinos para segurar bem o grampo.
6. Instale o conjunto de motor do seu limpador de pára-brisas no veículo. Conecte a palheta ao braço do limpador e depois conecte o braço ao pivô. Aperte a porca do braço limpador (não mostrada na figura) em 10 libra-pés (14Nm).
7. Ative o motor do seu limpador nas velocidades baixa e alta. Usando uma mangueira de jardim, molhe o pára-brisas para simular condições de chuva. Assegure-se que a palheta não toca o acabamento do pára-brisas. Ajuste o ângulo de varredura do braço do limpador afrouxando a peça no. 414-1011 e deslizando na direção desejada a corredeira no. 308-1031 (veja a ilustração). Um ajuste no braço do limpador também pode ser necessário. Aperte novamente o parafuso para 10 libra-pés e faça o sistema funcionar mais uma vez, repetindo as instruções do passo no. 7 até que se atinja o padrão de varredura desejado.



Kit do braço acionador ajustável no. 308-1005 (substitui LE60000)



* não incluso em kit no. 308-1005, pedir separadamente

