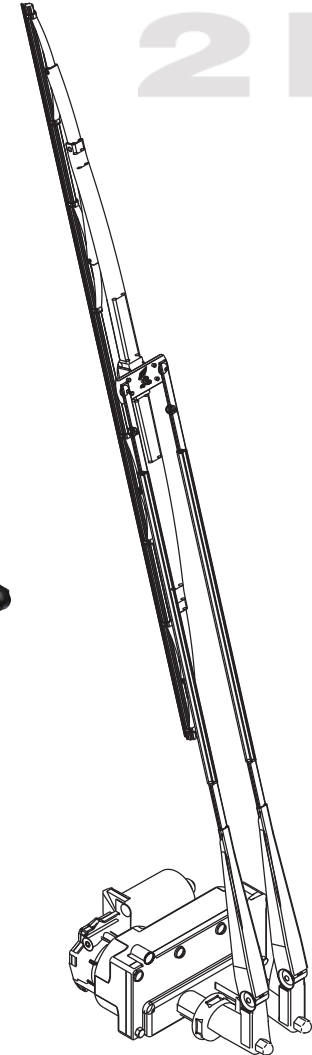
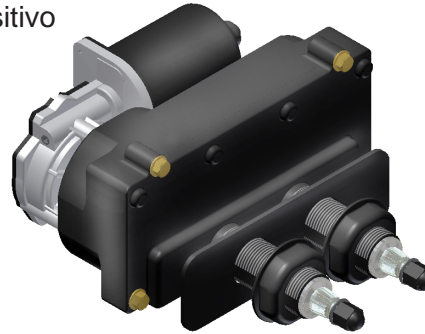


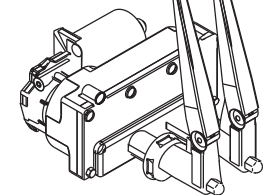
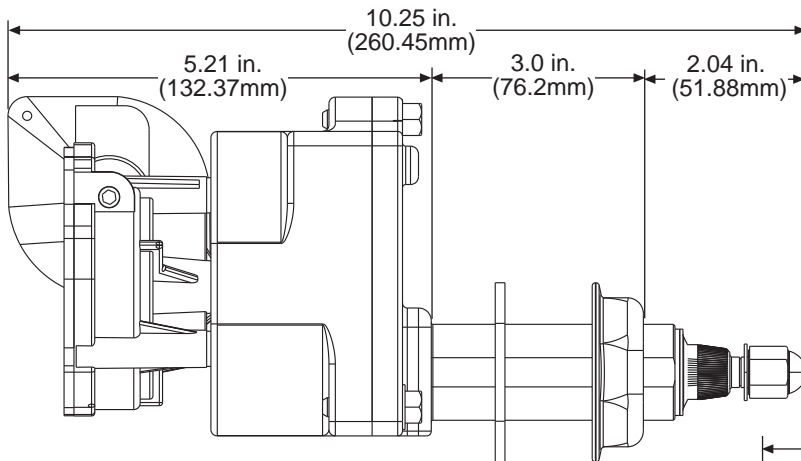
Sistema de Limpadores de Pára-Brisas Pantográfico de Duplo Acionamento



- Design industrial, durável
- Ideal para sistemas de limpadores pantográficos de pára-brisas grandes
- Movimento em vidro umedecido para uma performance mais macia e maior dur
- Mecanismo interno gera menos fricção que sistemas de limpadores tradicionais
- Pivô de 17mm é maior e mais forte, e possui rolamentos mancais de agulha
- Braços de duplo acionamento direcionam a palheta em ambas direções
- Ângulos de varredura disponíveis de 55° a 85°
- Capacidade de acionar braços de até 38 polegadas (960mm) e palhetas de até 48 polegadas (1200mm)
- Unidade parafusada, potente e adaptável
- Tamanho compacto pode ser montado no espaço de instalação atual
- Pode ser acoplado no sentido normal ou invertido (de cabeça para baixo)
- Compartimento fechado para maior segurança e proteção contra mau tempo e objetos estranhos
- Operado por um motor de descanso dinâmico de 38Nm
- Disponível em 12V ou 24V, e interruptor positivo e negativo
- * Pivô de aço inoxidável opcional



2D



Comprimentos Disponíveis para Braços
27 in. (690mm)
28 in. (710mm)
29 in. (730mm)
30 in. (760mm)
31 in. (790mm)
32 in. (810mm)
33 in. (840mm)
34 in. (860mm)
35 in. (890mm)
36 in. (915mm)

Comprimentos Disponíveis para Palhetas
28 in. (700mm)
32 in. (800mm)
36 in. (900mm)
40 in. (1000mm)
45 in. (1150mm)

Diâmetro do Pivô
1.13 in. (28.6mm)

Patentes Solicitadas

