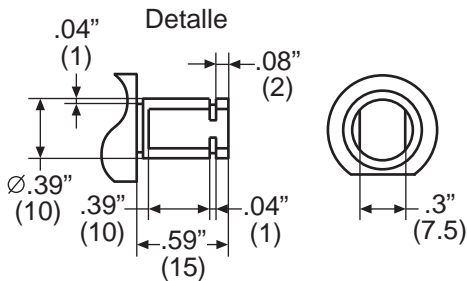
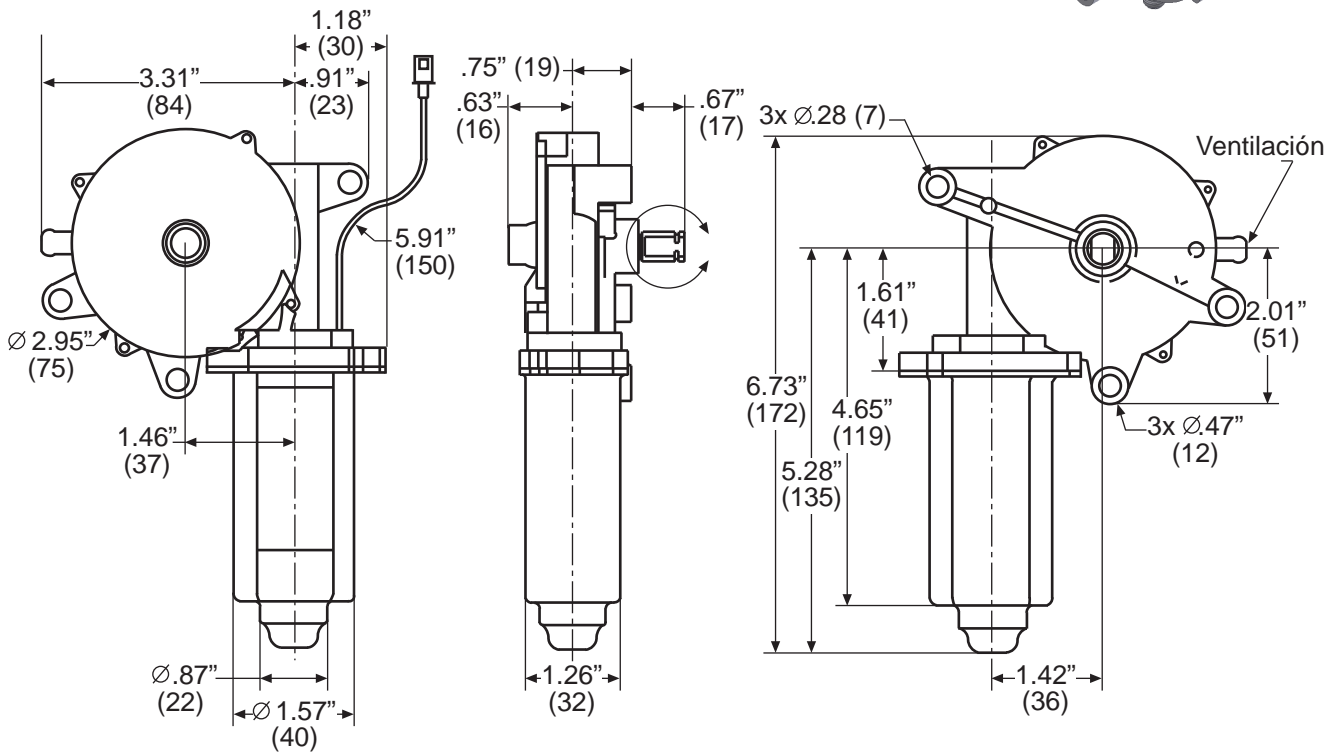
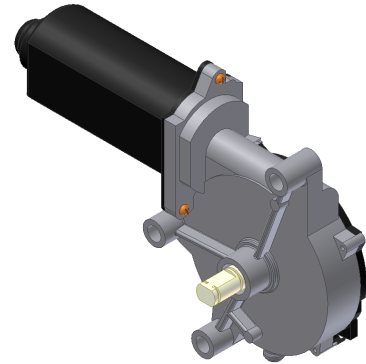


amequpment.com
 Tel: (541) 327-1546
 FAX: (541) 327-1548

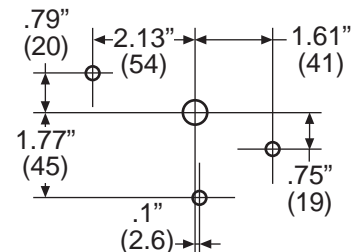
Motor serie
 212

212-3001

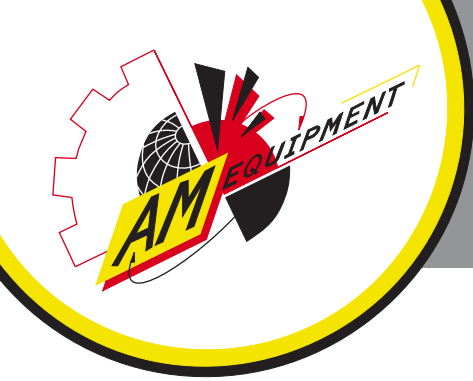
- Motor accionador con 12Nm par motor
- 12V reversible
- Disponible en 24V a pedido
- Resistente al agua
- Usar con reductores, ruedas dentadas, y accionadores



Anillo estallar acoplador: 414-1022



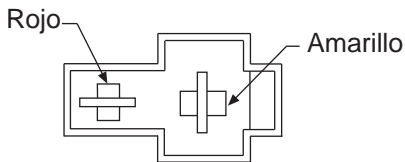
Esquema de fijación



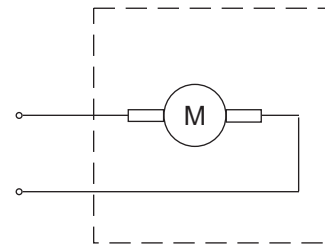
amequipment.com
 Tel : (541) 327-1546
 FAX: (541) 327-1548

Motor serie
 212

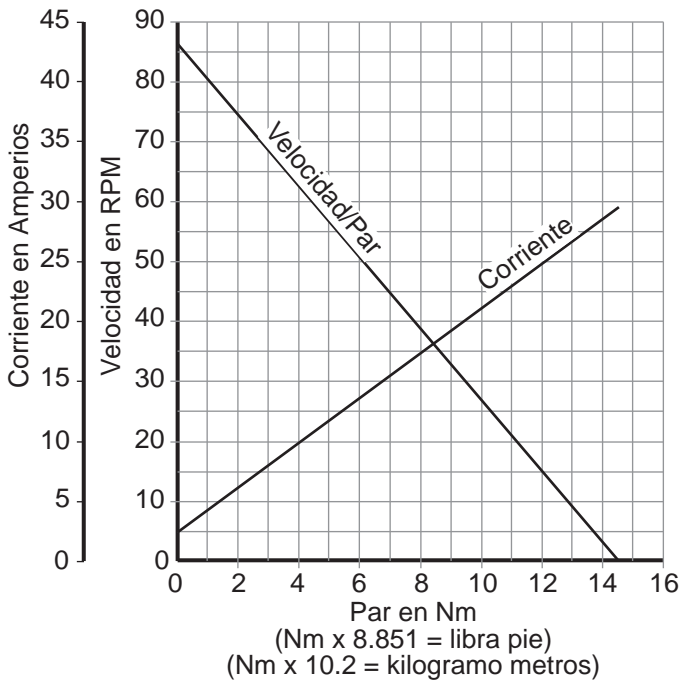
212-3001



Armazón del borne: 317-1057
 Borne: 317-1054
 Armazón del borne acoplador: 317-1056
 Borne acoplador: 317-1055



Rojo (+), Amarillo (-) = Rotación Derecha (preferida)
 Amarillo (+), Rojo (-) = Rotación Izquierda



Giro del eje rotativo hacia la derecha, vel. baja		
Sin Carga	Corriente (A)	2.5 - 2.0
	Vel. (rpm)	84.5 - 69.2
Carga Trabada	Par (Nm)	16.4 - 13.4
	Corriente (A)	27.4 - 22.4
Potencia	(W)	36.8 - 30.1
	Par (Nm)	8.73 - 7.14
Potencia Nominal	(W)	24.3 nominal
	Vel. (rpm)	60.2 nominal
	Corriente (A)	7.0 nominal
	Par (Nm)	4.1 nominal
Giro del eje rotativo hacia la izquierda, vel. alta		
Sin Carga	Corriente (A)	2.6 - 2.1
	Vel. (rpm)	85.0 - 69.5
Carga Trabada	Par (Nm)	16.4 - 13.4
	Corriente (A)	28.3 - 23.2
Potencia	(W)	34.9 - 28.6
	Par (Nm)	8.2 - 6.7
Potencia Nominal	(W)	22.3 nominal
	Vel. (rpm)	61.1 nominal
	Corriente (A)	6.4 nominal
	Par (Nm)	3.5 nominal