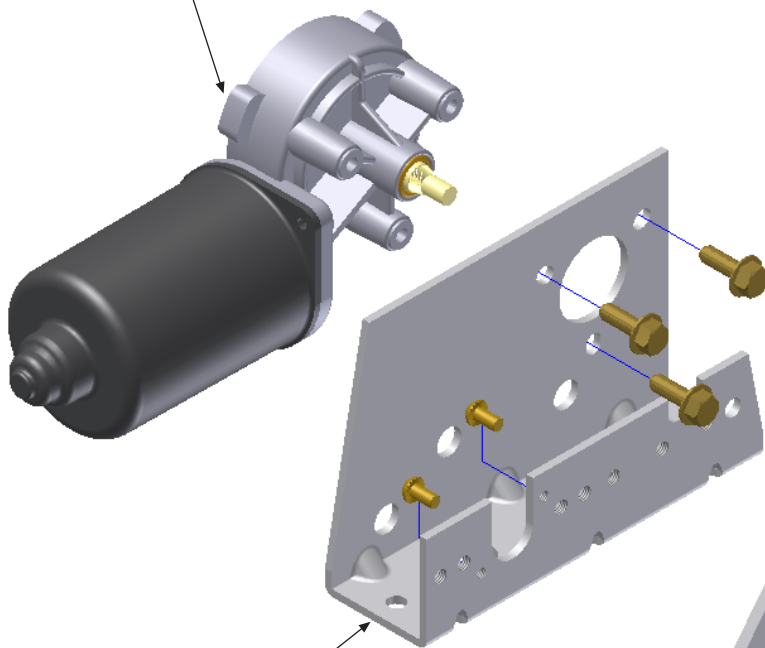


Quincallería Serie 230

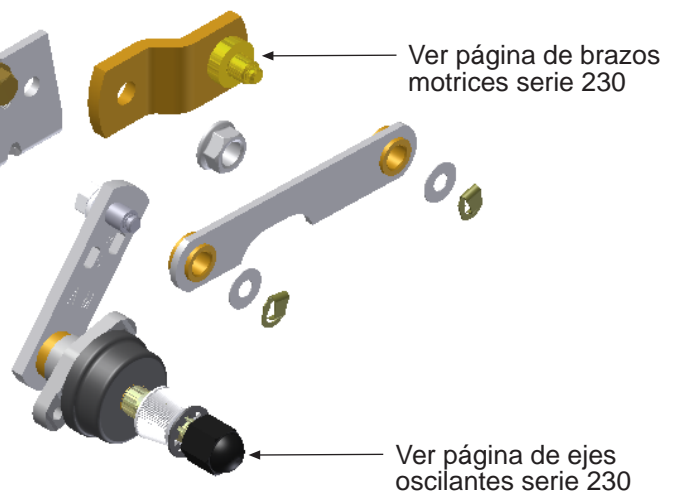
- La quincallería mostrada disponible individualmente o por mayor
*Ver página de componentes serie 230 para piezas adicionales



Ver página de motores serie 230



Ménsula del equipo oscilante lado izquierdo estándar (demostrado): #306-1158
Ménsula del equipo oscilante (derecho): #306-1164



Ver página de brazos motrices serie 230

Ver página de ejes oscilantes serie 230

Conjunto de quincallería #315-1007
(ménsula y brazo motriz no incluidos)



Sujetador de resortes #407-1022



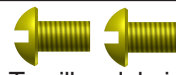
Arandela # 414-1005



Eslabón #307-1022 (3.38" centro a centro)



Tornillos de fijación del motor # 414-1131



10-32 UNF-2B

Tornillos del eje oscilante #407-1064



Tuerca del eje rotativo # 414-1132