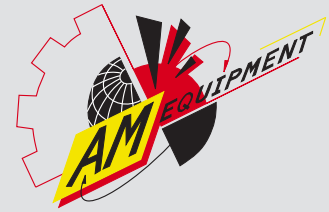


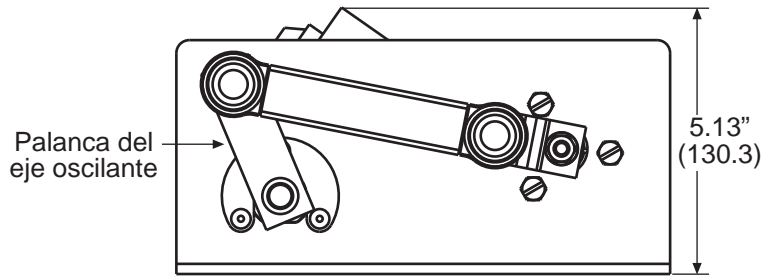


amequiment.com
 Tel : (541) 327- 1546
 FAX: (541) 327- 1548

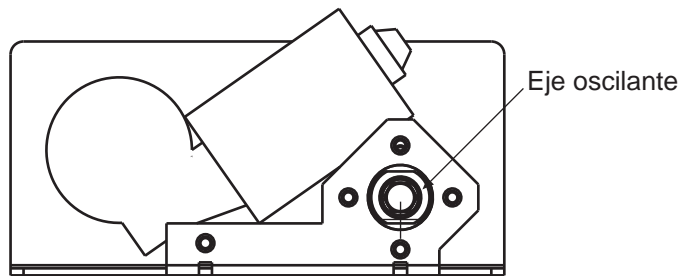


M1B

Detalle de equipo oscilante Metro 1B

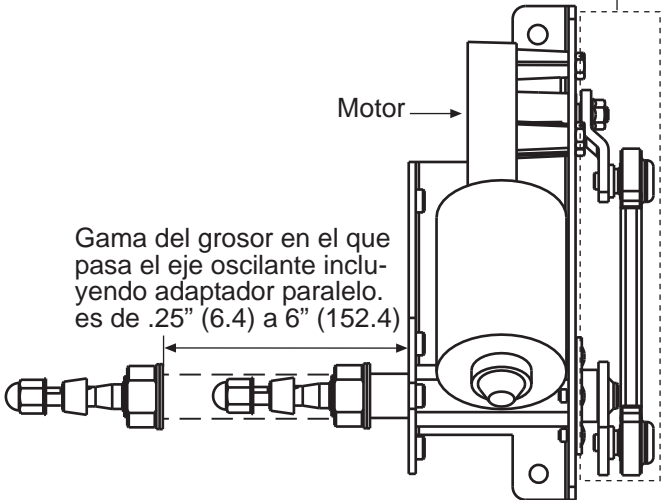


POSTERIOR

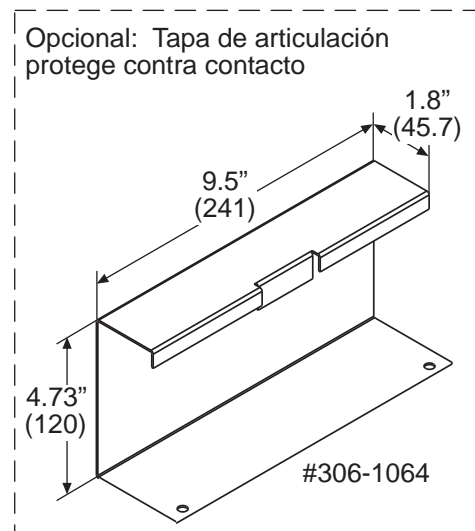


FRENTE

ADVERTENCIA:
 PIEZAS MOVILES
 MANTENGA EL
 AREA LIBRE



VISTA DESDE ARRIBA



Opcional: Tapa de articulación
 protege contra contacto