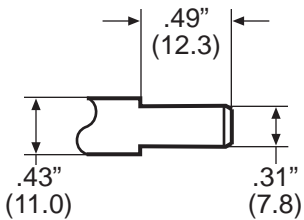
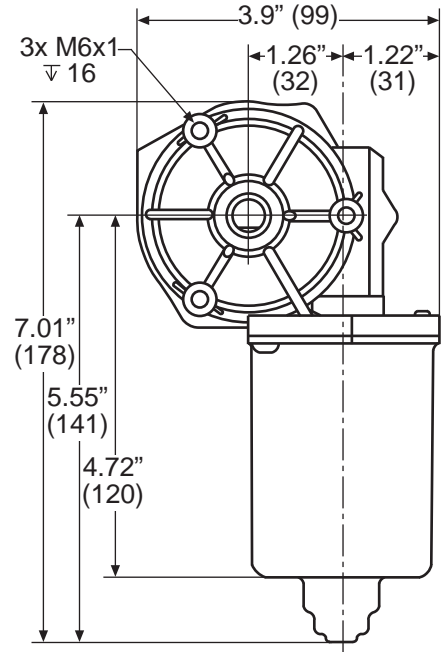
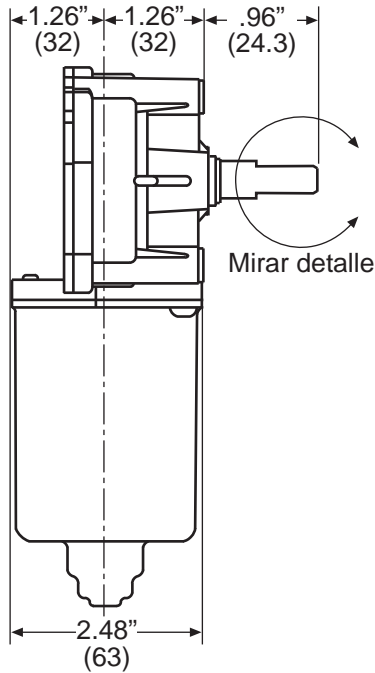
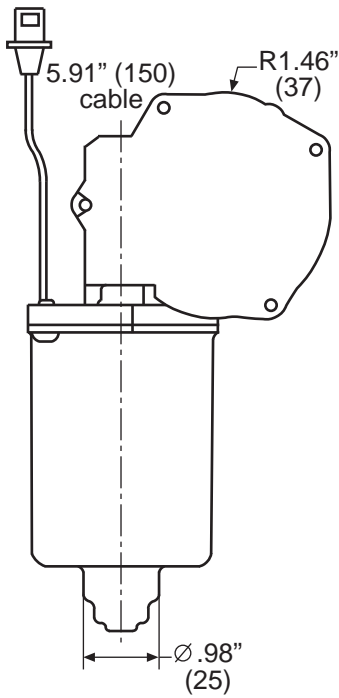
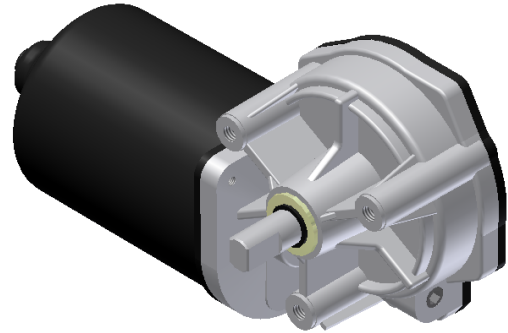


amequpment.com  
 Tel : (541) 327-1546  
 FAX: (541) 327-1548

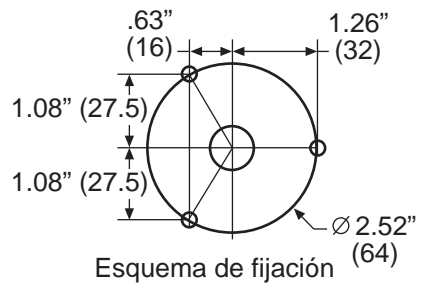
226 series motor

**226-3001**

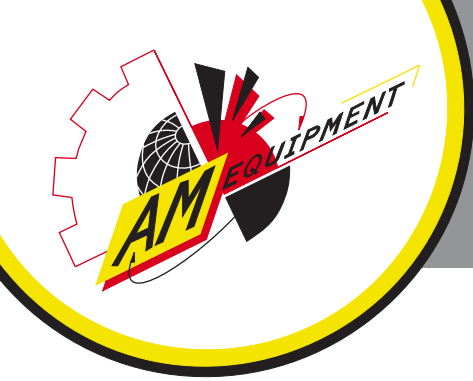
- Motor accionador con 10Nm par motor de lado izquierdo
- 12V reversible (24V disponible a pedido)
- Resistente al agua
- Usar con rueda dentada y accionadores
- Pesa 2.7 libras



Tornillo de fijación: 414-1131



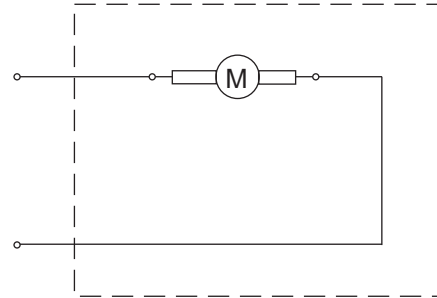
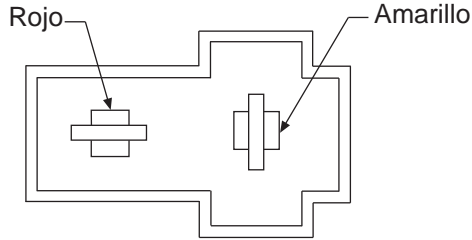
Esquema de fijación (64)



amequipment.com  
 Tel : (541) 327-1546  
 FAX: (541) 327-1548

Motor serie  
 226

226-3001



Armazón del borne: 317-1057  
 Borne: 317-1054  
 Armazón del borne acoplador: 317-1056  
 Borne acoplador: 317-1055

Giro del eje rotativo hacia la derecha		
Sin Carga	Corriente (A)	3.4 - 2.8
	Vel. (rpm)	95.9 - 78.5
Carga Trabada	Par (Nm)	36.7 - 30.0
	Corriente (A)	67.4 - 55.2
Potencia	(W)	83.6 - 68.4
	Par (Nm)	19.2 - 15.7
Potencia Nominal	(W)	44.5 nominal
	Vel. (rpm)	70.2 nominal
	Corriente (A)	12.8 nominal
	Par (Nm)	6.2 nominal
Giro del eje rotativo hacia la izquierda		
Sin Carga	Corriente (A)	3.5 - 2.9
	Vel. (rpm)	98.1 - 80.3
Carga Trabada	Par (Nm)	35.6 - 29.1
	Corriente (A)	67.2 - 55.0
Potencia	(W)	84.4 - 69.1
	Par (Nm)	18.0 - 14.8
Potencia Nominal	(W)	44.1 nominal
	Vel. (rpm)	74.8 nominal
	Corriente (A)	11.0 nominal
	Par (Nm)	5.8 nominal

